

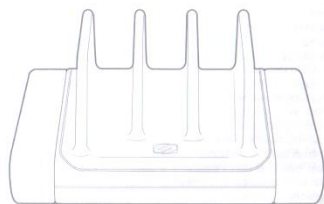


BLMDINTL-XTSP5

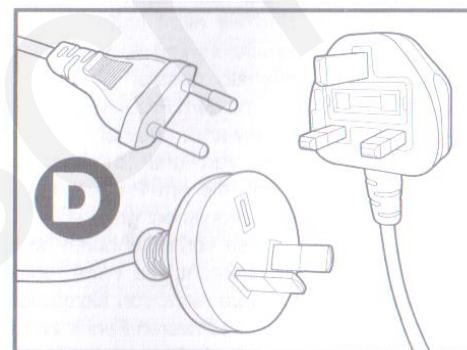
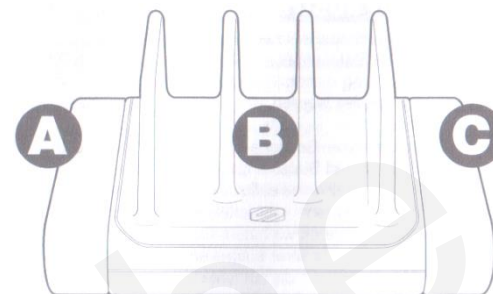
BASELYNX™

Vertikální nabíjecí modul

Vertical Charging Pad



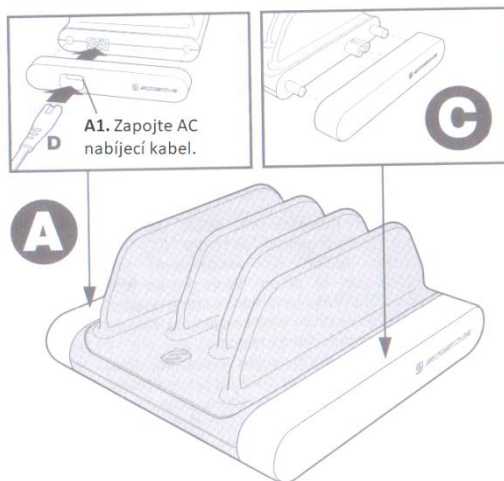
Uživatelský manuál



- A Koncové kryty (levý)
- B Vertikální nabíjecí modul
- C Koncové kryty (pravý)
- D Tři 1.5 m AC nabíjecí kabely

A & C Koncové kryty (levý a pravý)

Koncové kryty chrání porty nabíjecího modulu.



B. Vertikální nabíjecí stanice

Vstup: 100VAC-240VAC-50/60Hz 2.5A

Výstup:

USB-A 1: 5VDC 2.4A, 12W

USB-C: 5VDC 3A

9VDC 2A, 18W

Průměrná efektivní účinnost: 86.0%

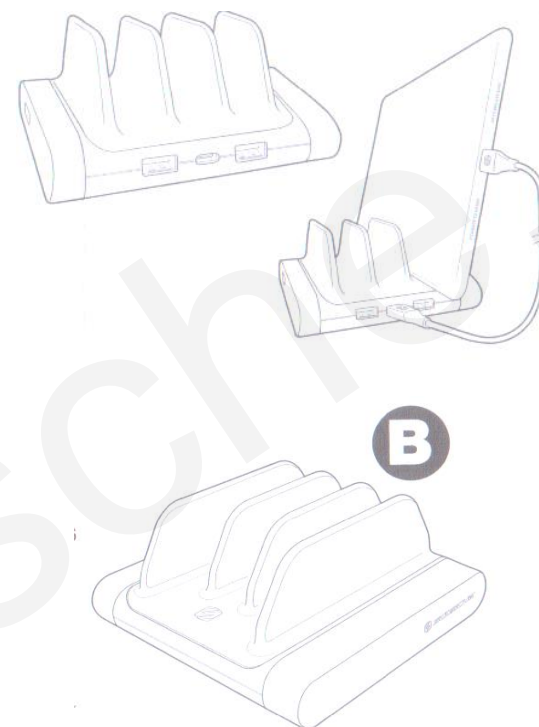
Účinnost při nízkém zatížení (10 %): 84.5%

Spotřeba při nízkém zatížení: 0.11W

Komerční registrační číslo: 2100103786

Průměrná efektivní účinnost: 86.0%

Účinnost při nízkém zatížení (10 %): 84.5%

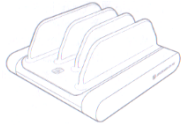
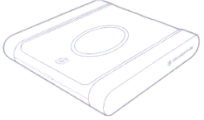
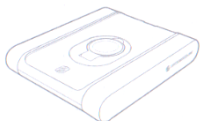
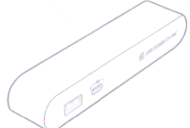



B1. Nabíjecí kabel
zobrazen samostatně.

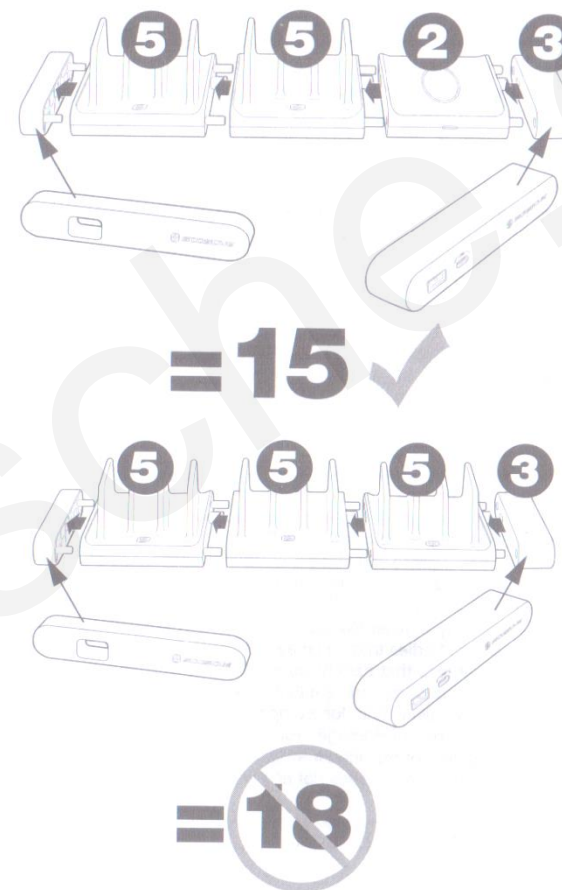
Maximální bodový systém modulu

Bezpečně sestavte a použijte BASELYNX systém podle uvedeného postupu.

Každý model je označen příslušným číslem. Při skládání modulů dohromady nesmí součet uvedených modulů přesáhnout 15. Pokud bude součet zapojených modelů vyšší než 15, některý z modulů odpojte a použijte samostatně.

Modul	Číselná hodnota
 Vertikální nabíječka	5
 Qi Bezdrátová nabíječka	2
 Nabíječka pro Apple Watch	1
 Nabíjecí koncovka	3
 Koncový kryt	-

Příklad: koncové kryty mohou být také použity



Používejte mimo dosah dětí.

Distributor
Sunnysoft s.r.o.
Kovanecká 2390/1a
190 00 Praha 9
Česká republika
www.sunnysoft.cz